

# Frontschutzbügel/ Front guard

**BMW F 900 R**

2020-

Artikel Nr.: / Item-no.:

**5036524 00 01** schwarz/black



**DE** INHALT  
**GB** CONTENT

Auch mit original Navi-Vorbereitung kompatibel. Nicht passend mit Windschild pure.  
Also compatible with original Navi preparation. Not compatible with windscreen pure.

**1x 700010870 Frontschutzbügel**

**1x 700010871 Schraubensatz:**

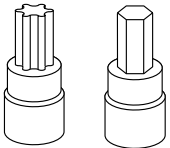
- 4x Zylinderschraube M8x55
- 2x Zylinderschraube M10x55
- 4x Linsenschraube M5x8
- 4x U-Scheibe Ø8,4
- 4x Aludistanz Ø15xØ9x13
- 2x Aludistanz Ø18xØ11x10

**1x 700010870 Front guard**

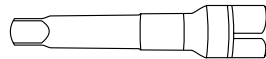
**1x 700010871 Screw kit:**

- 4x Allen screw M8x55
- 2x Allen screw M10x55
- 4x Filister head screw M5x8
- 4x Washer Ø8,4
- 4x Alu spacer Ø15xØ9x13
- 2x Alu spacer Ø18xØ11x10

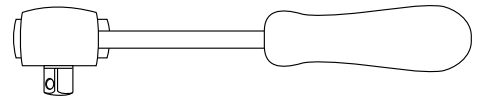
**DE** BENÖTIGTE WERKZEUGE  
**GB** TOOLS REQUIRED



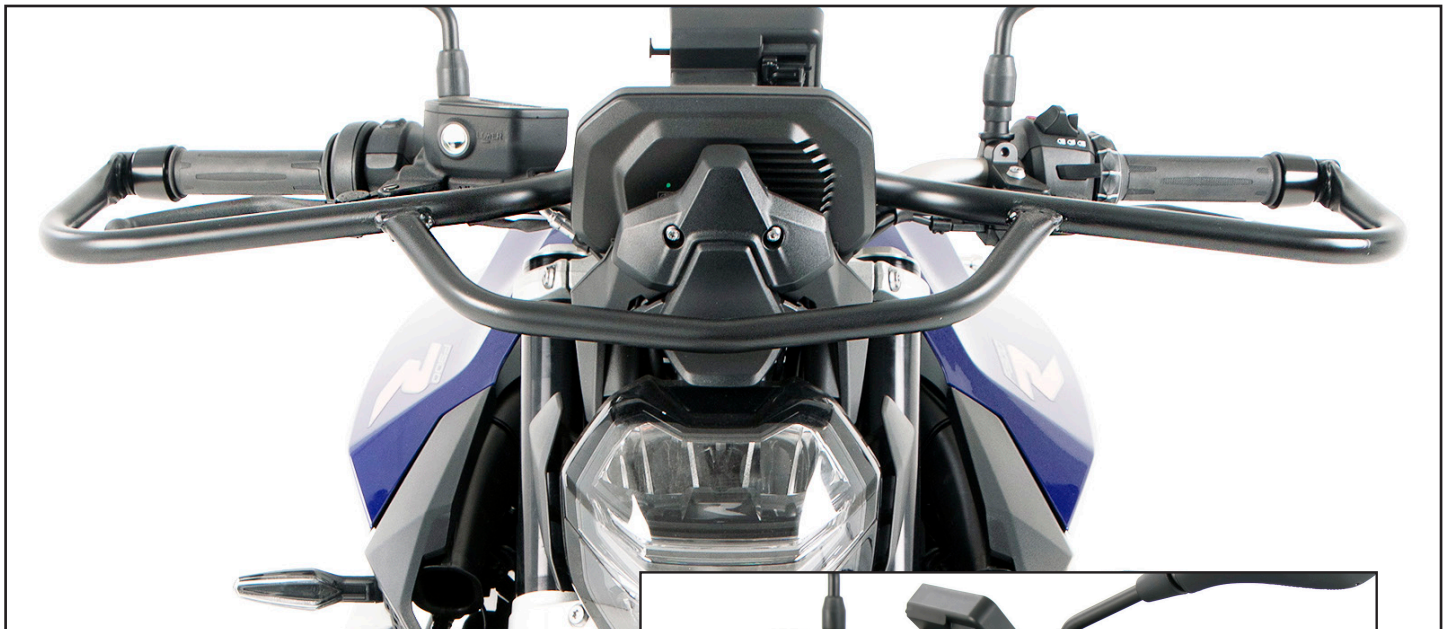
Set



Verlängerung/extension



Ratsche/Ratchet



**DE WICHTIG**  
**GB IMPORTANT**

Beachten Sie die in Ihrem Land geltenden Zulassungsbestimmungen.  
Für den Bereich der BRD gilt: Ein Eintrag in die Fahrzeugpapiere ist nicht erforderlich.

Die Voraussetzung für die Montage ist natürlich eine gewisse technische Erfahrung. Wenn Sie sich nicht sicher sind, wie man eine bestimmte Arbeit ausführt, sollten Sie diese Ihrer Fachwerkstatt überlassen.  
Ziehen sie alle zugänglichen Schrauben zuerst nur locker an. Nachdem alles montiert ist, werden die Schrauben dann auf das entsprechende Anzugsmoment festgezogen. Dadurch wird sichergestellt, dass das Produkt spannungsfrei angebaut ist. Anzugsmomente beachten! Nach der Montage alle Verschraubungen auf festen Sitz kontrollieren!

Of course, the assembly requires a certain technical experience. If you are not sure how to execute a determined action, you should ask your local distributor to do it. First, tighten all screws only loosely. After mounting all parts, the screws should be tightened to the torque specified. This guarantees, that the product is mounted without tension. Observe the tightening torques of the manufacturer! Control all screw connections after the assembling for tightness!

**DE VORBEREITUNG**  
**GB PREPARING**

Die Schrauben der Lenkerklemmung entfernen, diese entfallen. Sollte die originale Navi-Vorbereitung montiert sein, muss diese vorab entfernt werden. Die Schrauben M5 werden wiederverwendet. Jeweils die Schraube an den Lenkerenden entfernen, diese entfallen.  
Remove the screws of the handlebar clamp, these are not necessary. If the original Navi-preparation is mounted, it must be removed in advance. The screws M5 are reused. Remove the screws at the handlebar ends, these are omitted.

**DE MONTAGEANLEITUNG**  
**GB MOUNTING INSTRUCTIONS**

**Montage Frontschutzbügel mitte:**

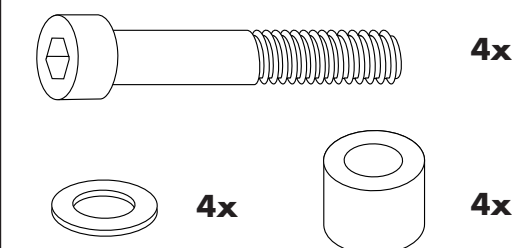
Die Montage erfolgt mit den Zylinderschrauben M8x55 sowie U- Scheiben Ø8,4. Zwischen Lasche und Klemmbock die Aludistanzen Ø15xØ9x13 fügen.

Beim Festziehen der Schrauben müssen die vorderen zuerst angezogen werden.

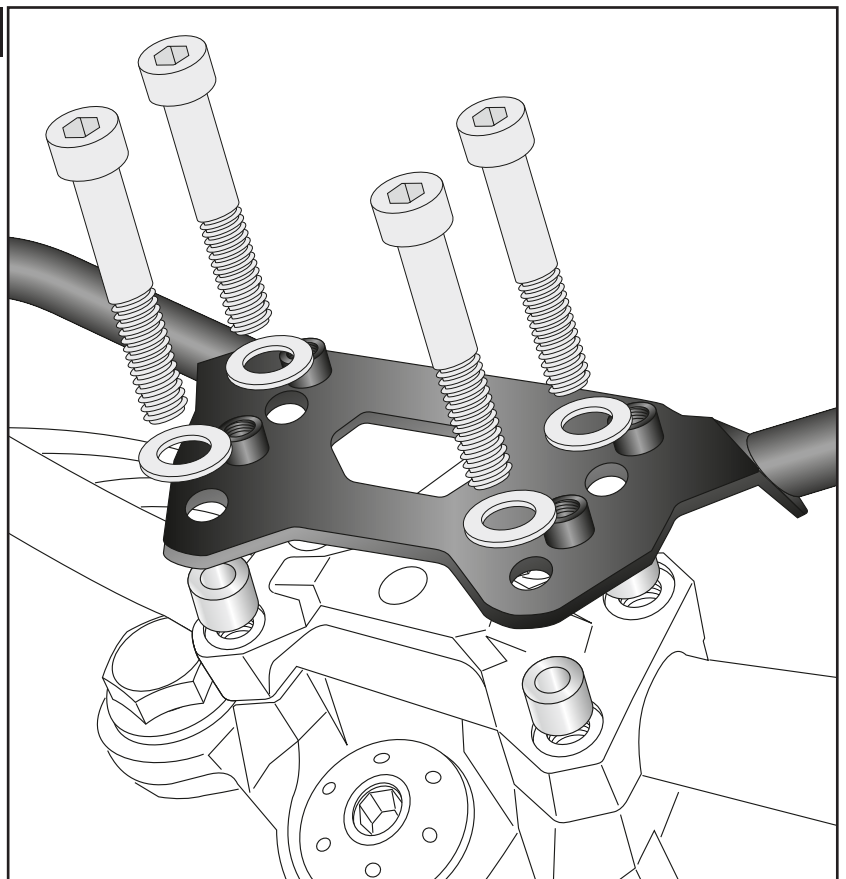
**Fastening of the front guard middle:**

With the allen screws M8x55 and washers Ø8.4. Add the alu spacers Ø15xØ9x13 between the bracket and the clamp.

When tightening the screws, the front ones must be tightened first.



**1**



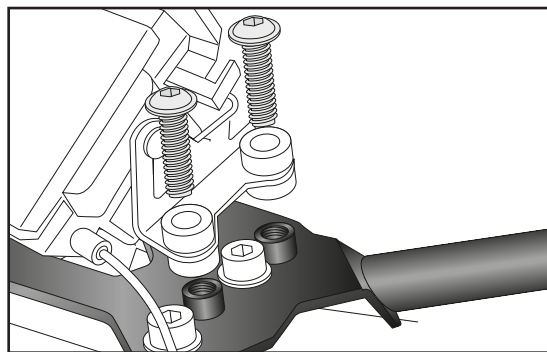
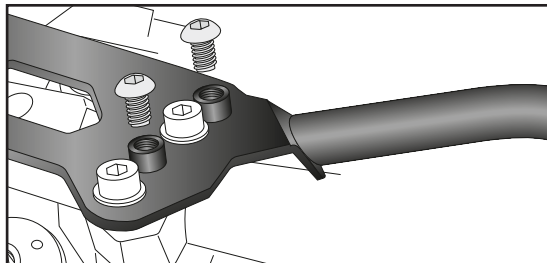
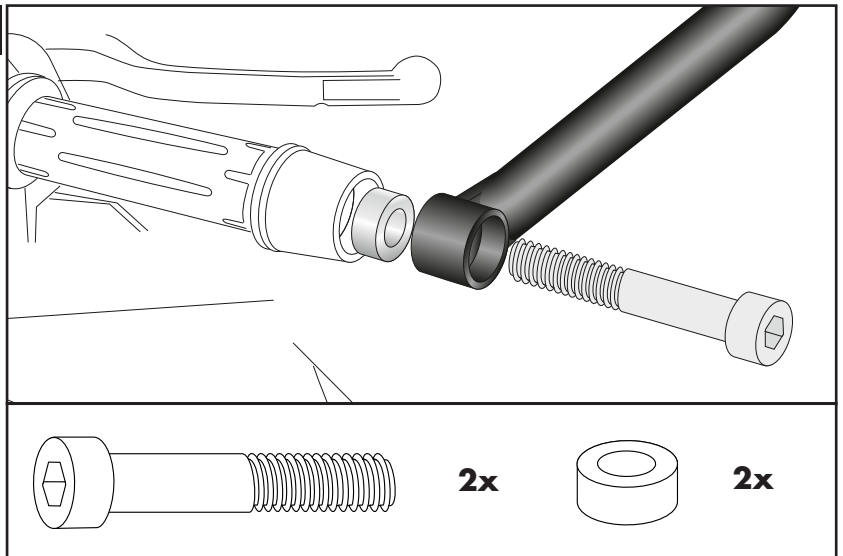
**Montage Frontschutzbügel außen rechts/links:**

Die Montage erfolgt mit den Zylinderschrauben M10x55. Zwischen Frontschutzbügel und Lenkergewicht die Aludistanzen Ø18xØ11x10 fügen.

**Fastening of the front guard outside right/left:**

With the allen screws M10x55.  
Add the alu spacers Ø18xØ11x10 between front guard and handlebar weight.

**2**



**Ohne Navivorbereitung:**

Die freien Gewinde werden mit den Linsenschrauben M5x8 verschlossen.

**Without nav preparation:**

The free threads are closed with filister head screws M5x8.

**Mit Navivorbereitung:**

Die Montage der Navivorbereitung erfolgt an den Gewinden mit den Originalschrauben M5.

**With nav preparation:**

Mount the nav preparation at the threads with the original M5 screws.



**Nach der Montage alle Verschraubungen auf festen Sitz kontrollieren ! Abgebaute Teile wieder montieren.**

**Bitte beachten Sie unsere beigefügten Serviceinformationen.**

**Control all screw connections after the assembling for tightness! Reassemble the dismantled parts.**

**Please notice our enclosed service information.**

**Als weiteres Zubehör lieferbar:/ Also available:**

5016524 00 01 Motorschutzbügel / Engine guard

5046524 00 01 Heckschutzbügel / Rear guard

42116524 00 91 Seitenständerplatte / Side stand enlargement

**Weiteres Zubehör auf unsere Homepage. More accessories: see our homepage.**



Hepco & Becker GmbH  
An der Steinmauer 6  
D-66955 Pirmasens  
Germany

Tel.: +49 (0)6331 - 1453 - 100  
Fax: +49 (0)6331 - 1453 - 120  
eMail: [vertrieb@hepco-becker.de](mailto:vertrieb@hepco-becker.de)  
[www.hepco-becker.de](http://www.hepco-becker.de)