

# MINIRACK

**BMW S 1000 XR**  
(2020-)

Art.Nr./Item-no.:

**6606526 01 01** schwarz/black

Mit Originalkoffer kombinierbar  
Combinable with original side cases

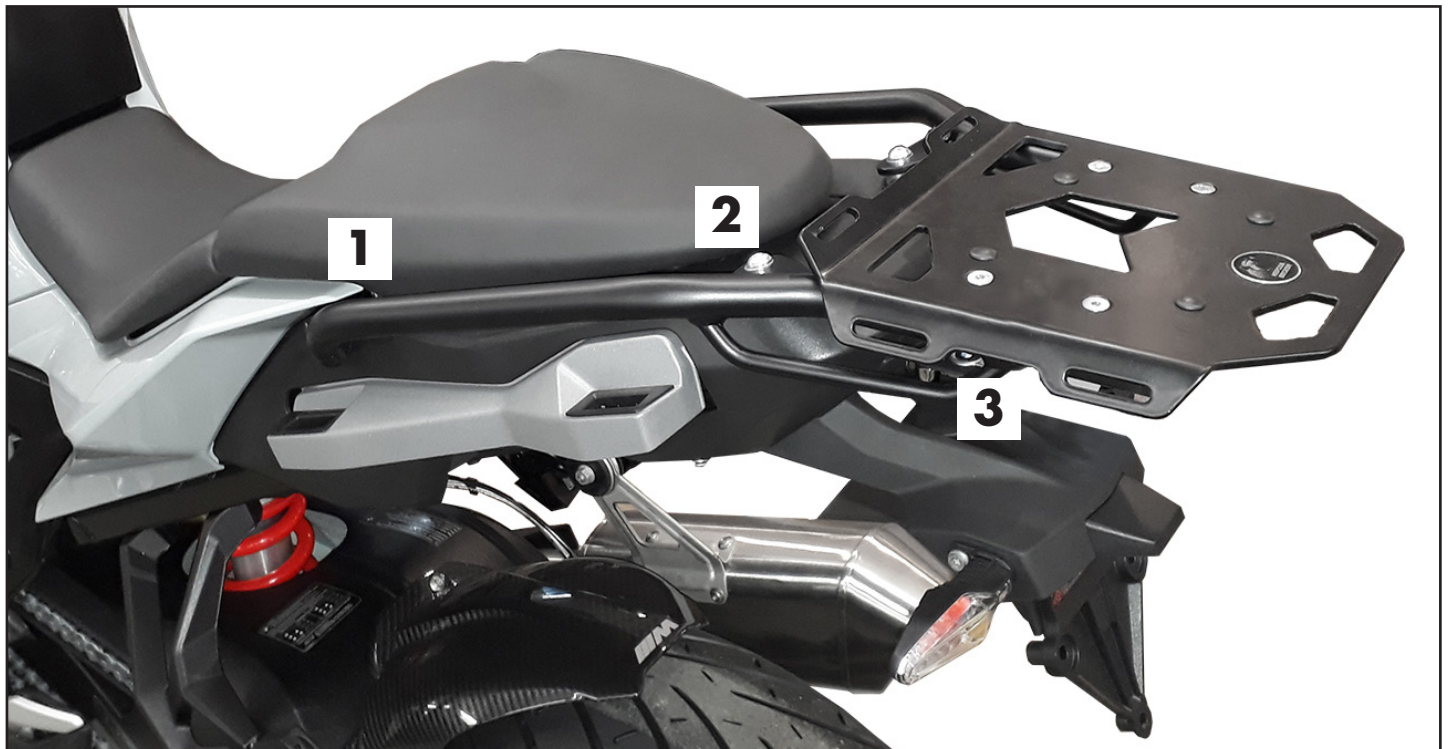


## Inhalt

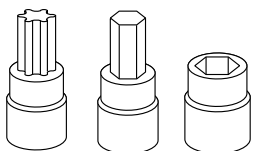
- 1x 700009031 Minirack
- 1x 700011525 Rohradapter links
- 1x 700011526 Rohradapter rechts
- 1x 700010528 Schraubensatz:
  - 2 Linsenschraube M8x50
  - 2 Zylinderschraube M8x55
  - 4 Senkschraube M6x20
  - 4 U- Scheibe Ø8,4
  - 4 U- Scheiben Ø6,4
  - 4 Selbstsichernde Mutter M6
  - 2 Gummitülle Ø22 (M29401)
  - 2 Aludistanz Ø22xØ9x35
  - 2 Aludistanz Ø22xØ9x30
  - 1 Logo H&B
  - 4 Verschlussstopfen Ø8mm

## Content

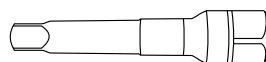
- 1x 700009031 Minirack
- 1x 700011525 Tube adapter left
- 1x 700011526 Tube adapter right
- 1x 700010528 Screw kit:
  - 2 Filister head screw M8x50
  - 2 Allen screw M8x55
  - 4 Countersunk screw M6x20
  - 4 Washer Ø8,4
  - 4 Washer Ø6,4
  - 4 Self lock nut M6
  - 2 Rubber grommet Ø22 (M29401)
  - 2 Alu spacer Ø22xØ9x35
  - 2 Alu spacer Ø22xØ9x30
  - 1 Emblem H&B
  - 4 Plastic plugs Ø8mm



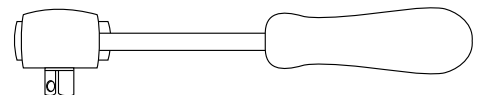
## Benötigte Werkzeuge / Required tools



Set



Verlängerung/extension



Ratsche/Ratchet

## **Wichtig / Important:**

Beachten Sie die in Ihrem Land geltenden Zulassungsbestimmungen.

Für den Bereich der BRD gilt: Ein Eintrag in die Fahrzeugpapiere ist nicht erforderlich.

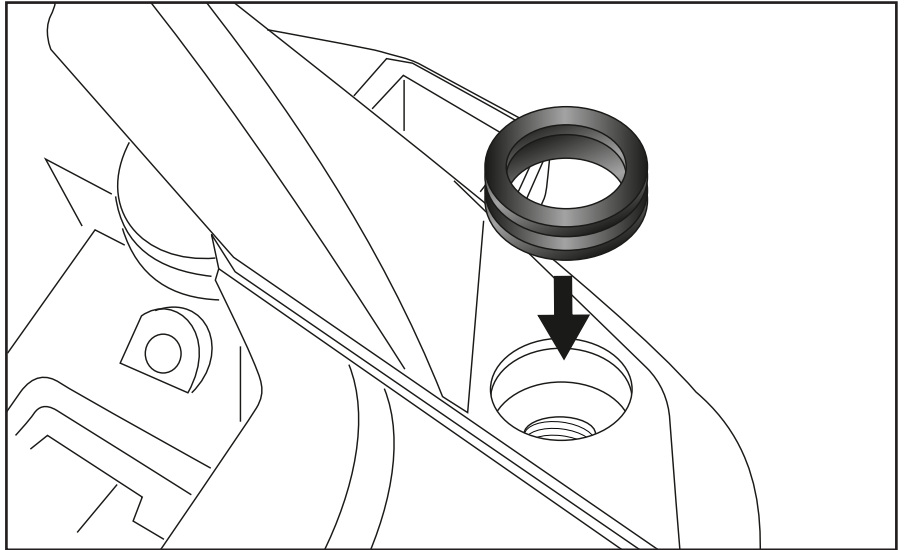
Wir empfehlen, die Montage in einer Fachwerkstatt durchführen zu lassen. Bei der Montage, alle zugänglichen Schrauben vorerst nur locker andrehen, sodass eine spannungsfreie Montage gewährleistet wird. Beim Anziehen der Schrauben, Anzugsmomente beachten.

We recommend having the installation carried out in a professional workshop. During installation, tighten all accessible screws loosely at first to ensure tension-free installation. When tightening the screws, observe the tightening torques.

## **Vorbereitende Maßnahmen / Preparatory actions**

Sitzbank entfernen. Die beiden innenliegenden Schrauben der Verkleidung entfernen und diese etwas zur Seite ziehen (ist nur gesteckt). Soziushaltegriff entfernen, dieser entfällt. Hinten die Gummitüllen in die Verkleidung fügen.

Remove the seat. Remove the two inner screws of the fairing and pull it slightly to the side (it is only plugged in). Remove the pillion grip, it is no longer needed. Insert the rubber grommets in the rear of the fairing.



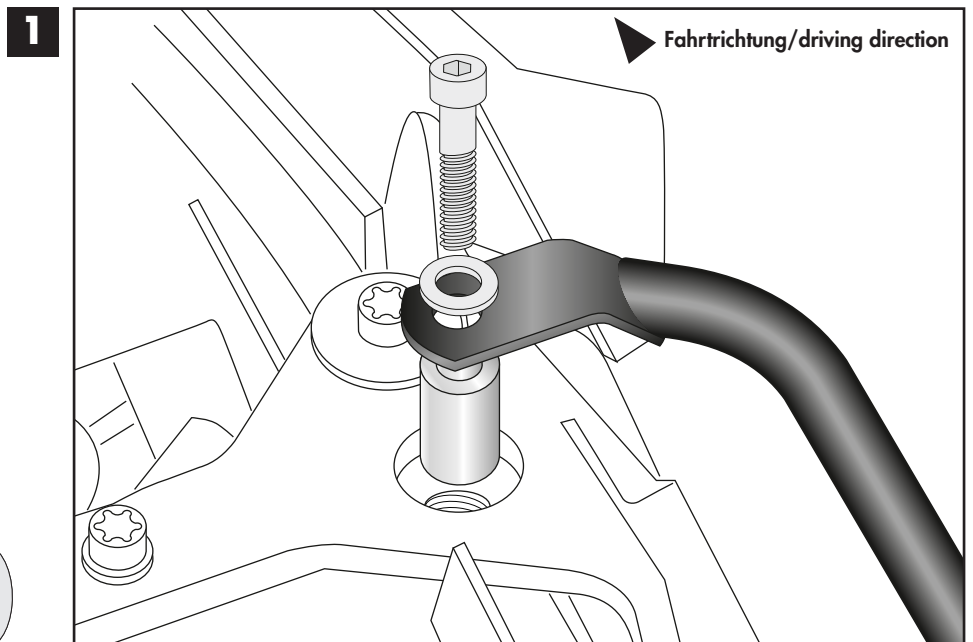
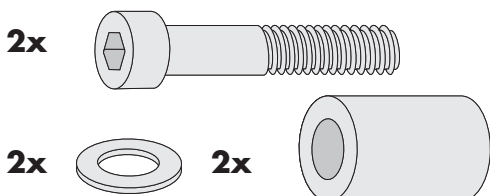
## **Montageanleitung / Installation Instruction**

### **Montage der Rohradapter vorne rechts/links:**

Mit der Zylinderschraube M8x55 sowie U-Scheibe Ø8,4. Zwischen Lasche und Rahmen die Aludistanz Ø22xØ9x35 fügen.

### **Fastening of the tube adapters front right/left:**

With allen screw M8x55 and washer Ø8,4. Insert the alu spacer Ø22xØ9x35 between the bracket and the frame.



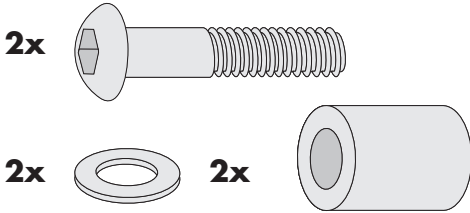
## Montageanleitung / Installation Instruction

### Montage der Rohradapter hinten rechts/links:

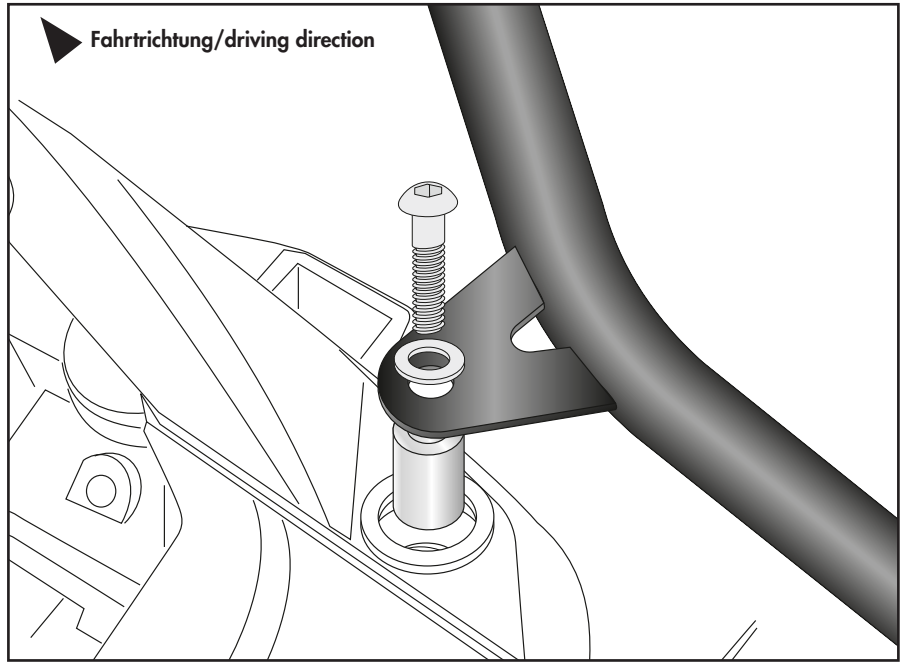
Mit der Linsenschraube M8x50 sowie U-Scheibe Ø8,4. Zwischen Lasche und Rahmen die Aludistanz Ø22xØ9x30 fügen.

### Fastening of the tube adapters rear right/left:

With filister head screw M8x50 and washer Ø8,4. Insert the alu spacer Ø22xØ9x30 between the bracket and the frame.



2

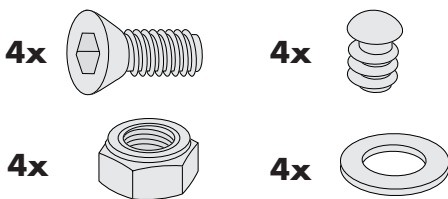


### Montage des Miniracks:

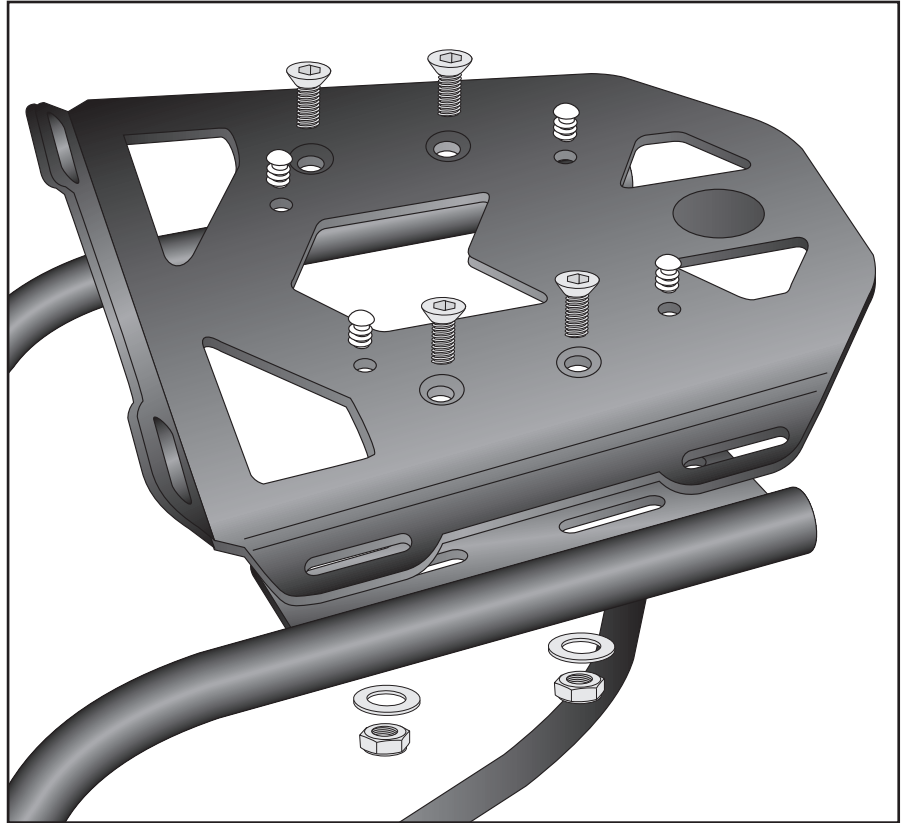
Auf den zuvor montierten Rohradaptern mit den Senkkopfschrauben M6x20. Von unten mit den selbstsichernden Muttern M6 sowie U-Scheiben Ø6,4 verschrauben. Nun alle Teile festziehen und Logo einkleben. Die nicht benutzten Bohrungen mit den Verschlussstopfen Ø8mm verschließen.

### Fastening of the Minirack:

On the tube adapters with countersunk head screws M6x20. Secure it with self lock nuts M6 and washers Ø6,4. Now, screw on all bolts and nuts and stick the logo into the cutout. Seal up the 4 holes not in use with the plastic plugs Ø8mm.



3



### Achtung / Attention:

Nach der Montage alle Verschraubungen auf festen Sitz kontrollieren! Abgebaute Teile wieder montieren. Bitte beachten Sie unsere beigefügten Serviceinformationen.

Control all screw connections after the assembling for tightness! Reassemble the dismantled parts. Please notice our enclosed service information.

Weiteres Zubehör für dieses Modell auf [www.hepco-becker.de](http://www.hepco-becker.de) / More accessories for this model see [www.hepco-becker.de](http://www.hepco-becker.de)

HEPCO&BECKER GmbH | An der Steinmauer 6 | 66955 Pirmasens | Germany | Tel. +49 6331 1453100 | Fax: +49 6331 1453 120 | Mail: [vertrieb@hepco-becker.de](mailto:vertrieb@hepco-becker.de)